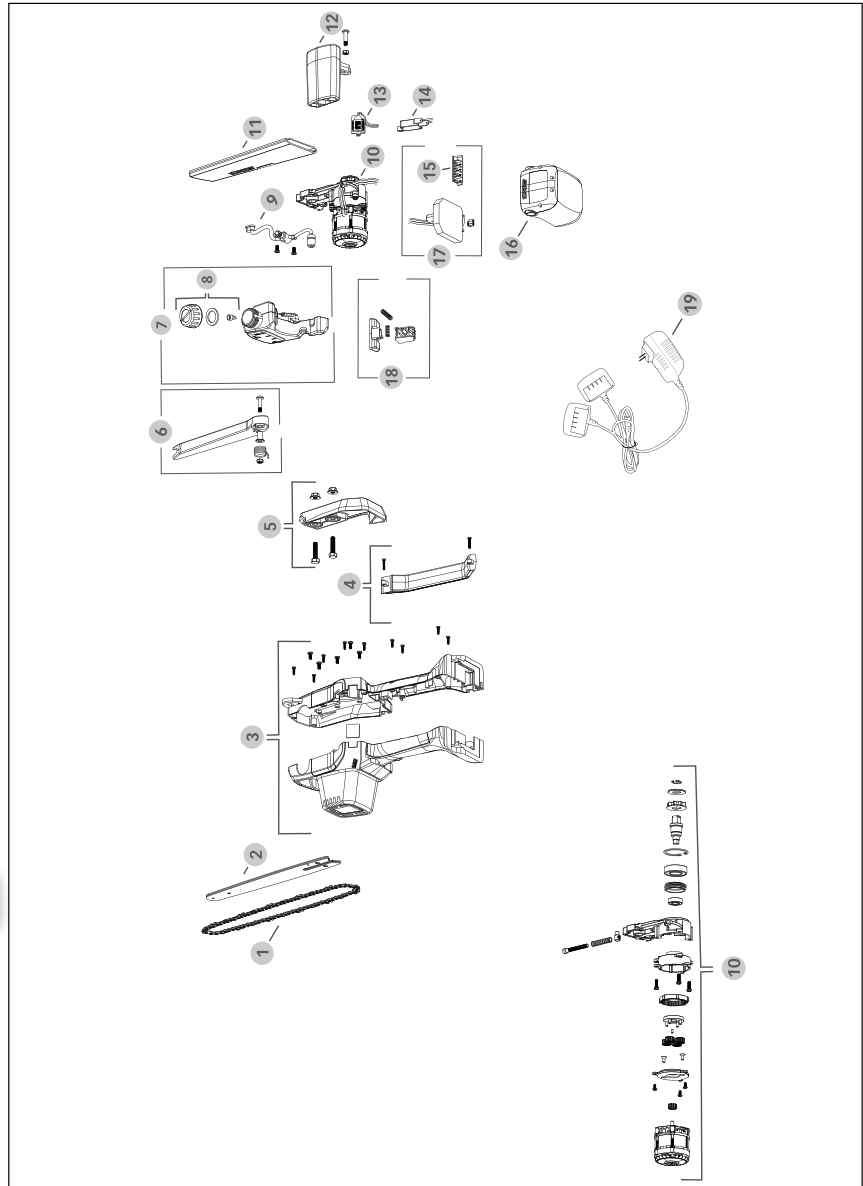




- I Ricambi**
- E Recambios**
- D Ersatzteile**
- GB Spare parts**

Art. 318



#	Art.	I	E	D	GB	€
1	318/1	Catena 47 denti 1/4" 1,1 mm	Cadena 47 dientes 1/4" 1,1 mm	Kette 47 Zähne 1/4" 1,1 mm	Chain 47 teeth 1/4" 1,1 mm	22,60-
2	318/2	Spranga 24,5 cm / 8"	Barra guía 24,5 cm / 8"	Schwert 24,5 cm / 8"	Guide bar 24,5 cm / 8"	16,65-
3	318/3	Set copertura per motosega	Juego de fundas para motosierras	Abdeckungsset für elektrische Motorsäge	Cover set for chainsaws	20,55-
4	318/4	Protezione mano	Protección para manos	Handschutz	Hand protection	4,00-
5	318/5	Coperchio rocchetto catena	Tapa del piñón de cadena	Kettenradabdeckung	Chain sprocket cover	8,35-
6	318/6	Copertura protettiva 24,5 cm / 8"	Capa protectora flexible 24,5 cm / 8"	Flexible Schutzhülse 24,5 cm / 8"	Protective cover 24,5 cm / 8"	2,70-
7	318/7	Tanica olio lubrificante catena con tappo	Contenedor para aceite lubricante de cadena con tapón	Tank für Kettenöl mit Deckel	Chain lubricating oil tank with cap	6,70-
8	318/8	Tappo tanica olio lubrificante catena	Tapón tanque de aceite lubricante de cadena	Deckel für Kettenöltank	Chain lubricating oil tank cap	2,10-
9	318/9	Pompa olio lubrificante catena con tubi di mandata	Bomba de aceite lubricante de cadena con tubos de entrada	Kettenölpumpe mit Verbindungsschlauch	Chain lubricating oil pump with delivery pipes	13,50-
10	318/10	Motoriduttore con attacco per lama	Motorreductor con conexión para hojas	Reduziergetriebe mit Motor	Geared motor with connection for blade	128,00-
11	318/11	Fodero catena 24,5 cm / 8"	Funda cadena 24,5 cm / 8"	Transportschutz für Schwert 24,5 cm / 8"	Chain sheath 24,5 cm / 8"	3,00-
12	318/12	Impugnatura	Empuñadura	Griff	Handle	12,75-
13	316/9	Display LED	Pantalla LED	LED Display	Display LED	9,15-
14	316/8	Interruttore	Interruptor	Ein-/Aus-Schalter	Power button	2,10-
15	316/11	Contatti per batteria	Contactos batería	Batteriekontakte	Battery contacts	2,10-
16	312/7	Batteria Li-Ion	Batería Li-Ion	Batterie Li-Ion	Li-Ion Battery	99,20-
17	316/10	Circuito stampato con contatti batteria	Circuito impreso con contactos batería	Leiterplatte mit Batteriekontakte	Printed circuit board with battery contacts	46,00-
18	316/7	Grilletto e tasto di sicurezza	Gatillo y botón de seguridad	Auslöser und Sperrschalter	Trigger with safety button	1,25-
19	312/8	Caricabatterie doppio	Cargador doble	Zweifach-Ladegerät	Double battery charger	27,05-
	318/13	Kit viti completo	Kit tornillos completo	Kit Schrauben komplett	Complete screws kit	5,00-
	318/14	Valigetta per motosega Magma	Maletín para motosierra Magma	Koffer für Motorsäge Magma	Suitcase for chainsaw Magma	25,65-